

**東北大学工学部
電気情報物理工学科
オープンキャンパス
会場配置図**



総合
実験棟

水素実験棟

2号館

1号館

教育研究実
験棟/未来館

南講義棟

青葉山
グラウ
ンド

公開講座・
保護者説明会会場
学科受付(メイン)

工学部
エリアバス乗り場

青葉山駅
北1出入口

3号館

←至青葉山駅

総合
研究棟

管理棟

学科受付(サブ)

サイバーサイエンス
センター2号館



青葉山駅
南1出入口



至 食堂・売店→

59 60

56

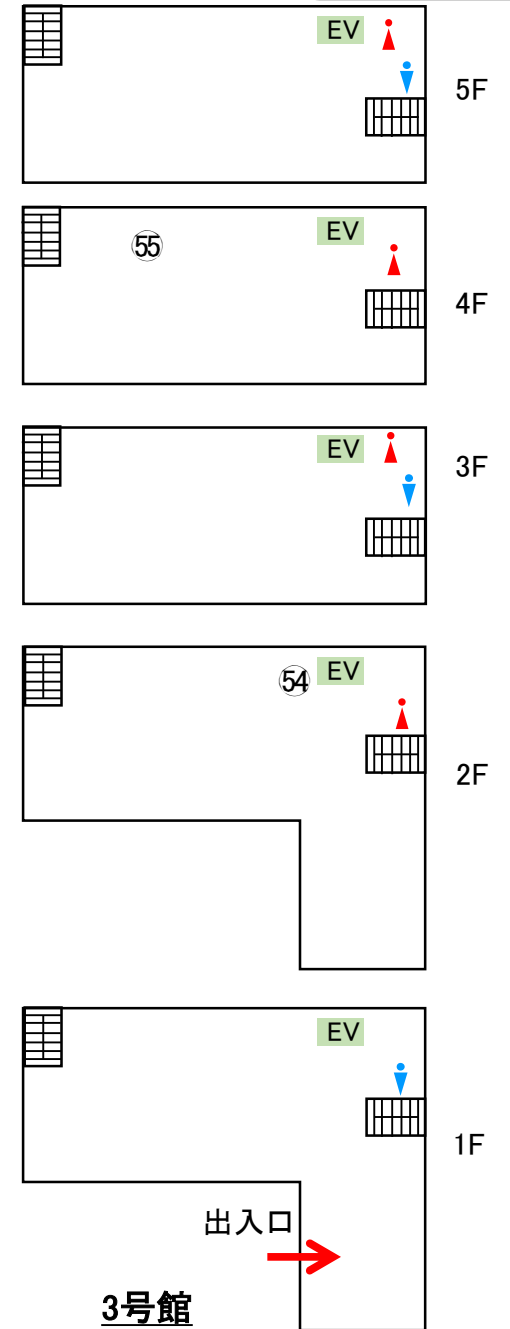
57 58

〈協賛〉
一般財団法人 青葉工学振興会

本学科の展示場所

フロア平面図①

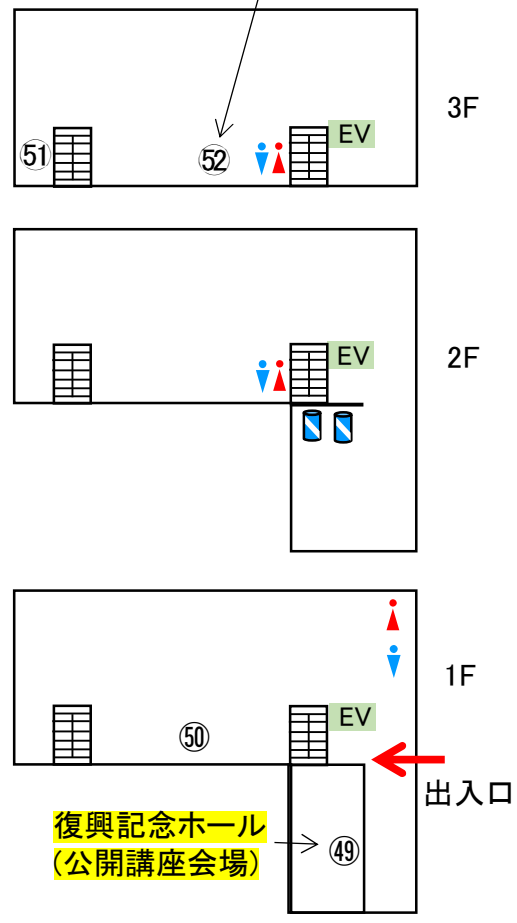
- 男性用トイレ
- 女性用トイレ
- EV エレベータ
- 階段



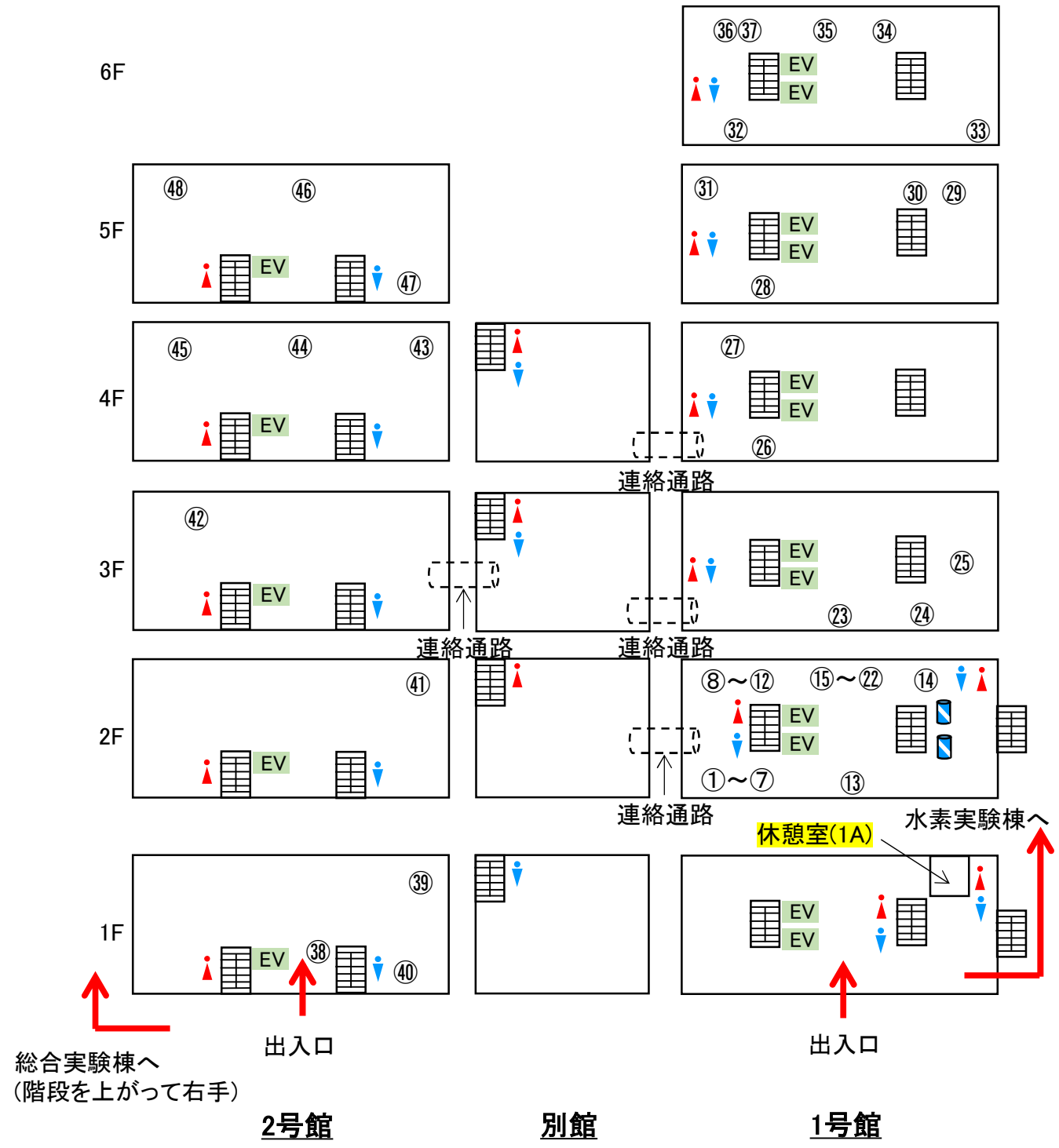
フロア平面図②

- 男性用トイレ
- 女性用トイレ
- EV エレベータ
- 階段
- 自動販売機

保護者説明会会場



教育研究実験棟・未来館



展示研究室・催事リスト

1号館

- ①AIチップが拓く賢い省エネ化技術と安全輸送技術 遠藤(哲)研, 2F南側
- ②電子が回るナノ舞台 ~モノづくり最前線 齊藤(伸)・小川研, 2F南側
- ③見えないイオンを可視化する 吉信・宮本研, 2F南側
- ④ヒトゲノムで健康になろう 木下・西研, 2F南側
- ⑤未来の情報通信技術 加藤(寧)・川本研, 2F南側
- ⑥知能システムの頭脳を作ってみよう! 張山・ウィッデヤスーリヤ研, 2F南側
- ⑦磁気を利用したヘルスケアで高齢社会に貢献 藪上・桑波田研, 2F南側
- ⑧タンパク質シミュレーション 数理物理学研, 2F北側
- ⑨工学の中の理論物理 基礎物性物理学研, 2F北側
- ⑩量子情報物理学分野 松枝研, 2F北側
- ⑪量子スピン-究極の微小磁石が拓く未来- 大兼研, 2F北側
- ⑫超低温の神秘・超伝導の不思議 山下研, 2F北側
- ⑬東北大学 電気通信研究所(つうけん) 通研紹介コーナー, 2F南側ロビー
- ⑭未来のインタラクティブコンテンツ 北村・高嶋研, 2F2A講義室
- ⑮新たな物理で動作する二次元材料・デバイス (佐藤(茂)・遠藤)・吹留研, 2F北側
- ⑯実験人工量子力学と量子デバイス 大塚研, 2F北側
- ⑰人工知能で人間のようなコンピュータを体験 羽生・夏井・鬼沢研, 2F北側
- ⑱Beyond 5G無線通信を支えるミリ波テラヘルツ波デバイス 尾辻・佐藤(昭)研, 2F北側
- ⑲ヒトとモノが自在に繋がる未来を目指して 長谷川研, 2F北側
- ⑳ハッカーからシステムを守れ 本間研, 2F北側
- ㉑脳型コンピュータ実現への道 堀尾研, 2F北側
- ㉒生き物のようなロボットを創る 石黒・加納研, 2F北側
- ㉓熱電材料が創るクリーンな未来 宮崎研, 3F小会議室
- ㉔コンピュータで自然エネルギーを制御する 斎藤(浩)研, 320号室
- ㉕ソフトナノマグが切り開く未来 遠藤(恭)・室賀・青木(英)研, 330号室
- ㉖光が彩るサイエンス 藤原研および小野研, 401号室
- ㉗生物が創り出した回転ナノマシン 鳥谷部研, 461号室
- ㉘医療と健康寿命を支える医用超音波診断技術 金井(浩)・荒川研, 501号室
- ㉙生体 × サイバーフィジカルシステム 杉田研, 541号室
- ㉚音でつながる人と機械 伊藤(彰)・能勢研, 542号室
- ㉛医用イメージングへようこそ 西條研, 562号室
- ㉜人工知能と文字列処理 篠原・吉仲研, 600号室
- ㉝新しい通信システムを目指して 西山研, 622号室
- ㉞人とコンピュータが共存する社会へ 大町研, 641号室
- ㉟最先端の電波応用を支えるアンテナ伝搬技術 陳・今野研, 650号室
- ㊱自然言語処理:言葉がわかる人工知能 乾・坂口・徳久研(東北NLPグループ), 660号室
- ㊲データを「賢く」学ぶ機械をつくる 鈴木(潤)研(東北NLPグループ), 660号室

2号館

- ㊳Step-QIスクール 実践重視型課外プログラム, 1F
- ㊴ナノマテリアルの表面・界面でできること (齊藤(伸))・岡田研, 100号室
- ㊵超電導技術がもたらす未来への可能性 津田・長崎研, 101号室+水素実験棟
- ㊶フォトニクスが拓く光通信と光計算の未来 山田・松田(信)研, 202号室
- ㊷薄くて軽く、曲げられるディスプレイ 藤掛研, 312号室
- ㊸アルゴリズムの知られざるチカラ 周・鈴木(顕)研, 402号室
- ㊹まだ見ぬ超イメージングの世界へようこそ 黒田研, 404号室
- ㊺体に優しい超音波治療 吉澤研, 406号室
- ㊻接着剤も熱も使わないのにくつつく! 日暮研, 504号室
- ㊼コンピュータの目を創る 青木・伊藤(康)研, 505号室
- ㊽痛くない!?! レーザ治療 松浦研, 506号室

教育研究実験棟・未来館

- ㊾公開講座 1F復興記念ホール
- ㊿プラズマで創る! 癒す! 育てる! 金子・加藤(俊)研, 103号室
- 51次世代スピントロニクス材料 角田研, 301号室
- 52保護者説明会 306号室

総合実験棟

- 53宇宙へ飛び出せ! プラズマパワー 安藤(晃)・高橋(和)研, 1F

3号館

- 54「ちゃんと動くコンピュータ」のために 住井・松田(一)研, 206号室
- 55量子アニーリングが未来を変える 田中(和)研および大関研, 408・410号室

総合研究棟

- 56次世代電気自動車を体験しよう 中村(健)研, 101号室+北駐車場

管理棟

- 57生体ナノシステムを視る・操る・創る 神崎研, 109号室
- 58人の動きを測る、調べる、制御する 渡邊研, 214号室

サイバーサイエンスセンター2号館

- 59人、モノ、社会、街と共生するサイバー空間 (菅沼)・阿部(亨)研, 2F展示スペース
- 60安全なネットワークの実現に向けて 菅沼・水木研, 2F展示スペース